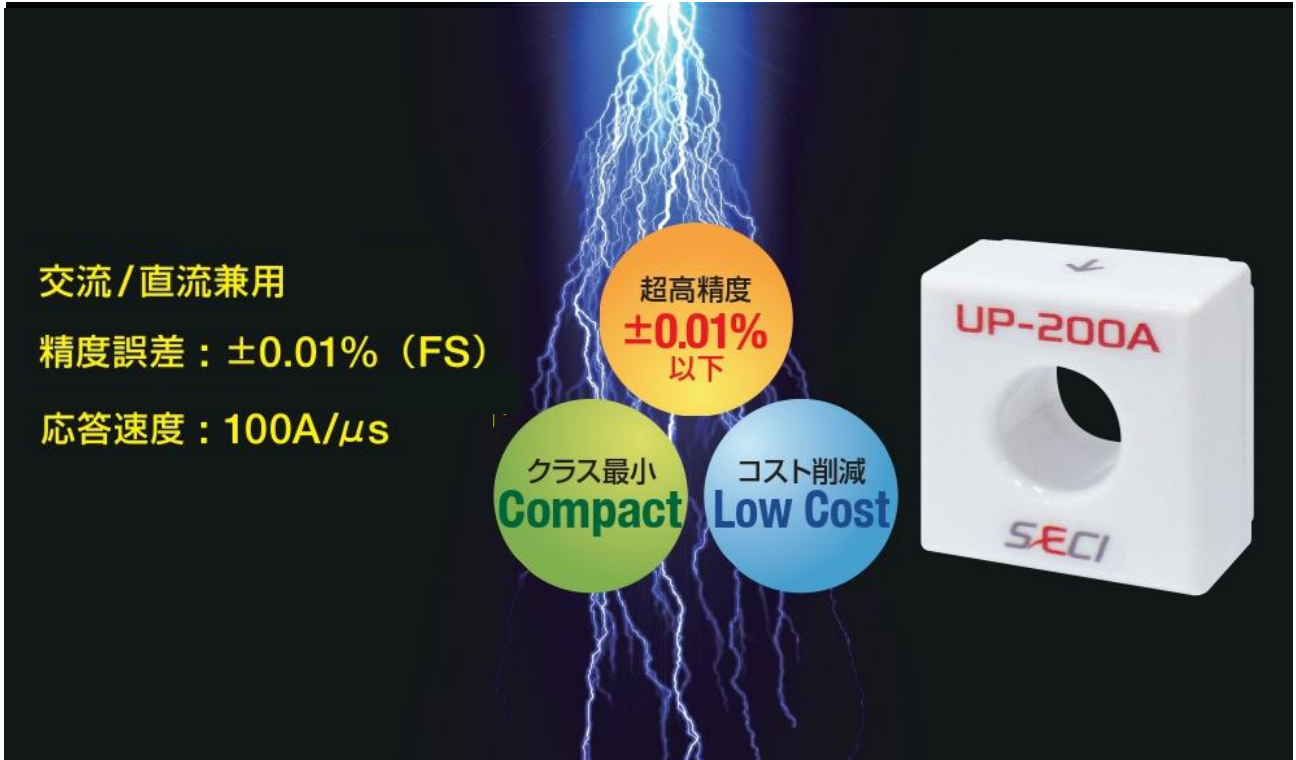


# 電流センサー UP-200A

フラックスゲート方式



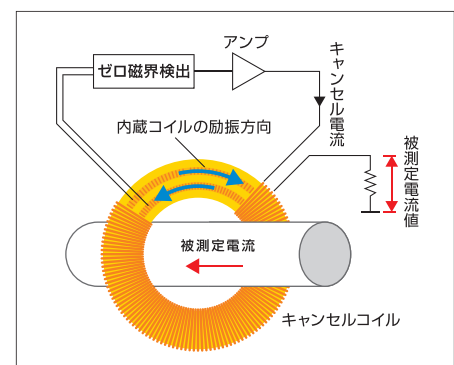
## ■ 主な特徴

- |   |  |
|---|--|
| <p><b>1</b> 高精度センサー<br/>精度 ±0.01% (FS) を実現</p>                  | <p><b>3</b> ローコスト<br/>独自の技術により、従来製品に比べ大幅にコスト削減</p> |
| <p><b>2</b> 200Aクラス最小センサー<br/>縦35mm × 横35mm × 奥行20mm 重さ約35g</p> | <p><b>4</b> 測定可能電流範囲<br/>UP-200A : ±200A</p>       |

## ■ ラインアップ

検出電流	測定可能電流範囲	外寸 (mm)	対応線径
UP-200A	±200A	UPシリーズ H35×W35×D20	φ14mm

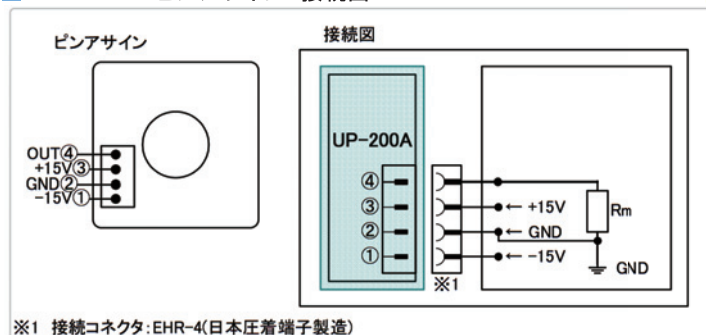
## ■ 動作原理



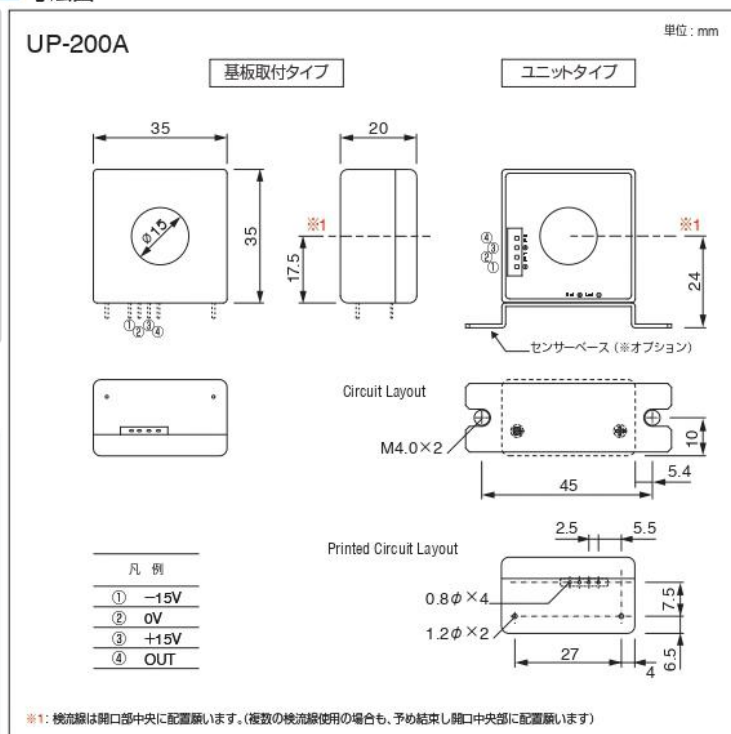
## ■ UP-200A 主要スペック

項目	UP-200A
	交流 / 直流兼用
入出力比率	1:2000
出力電流 (DC電流計測時)	±100mA
出力電流 (AC電流計測時)	71mA
精度誤差	±0.01% (フルスケール測定時)
応答速度	100A/μs
周波数特性 (±3dB)	100kHz
制御電源電圧	±15V±5%
動作温度範囲	10℃~50℃

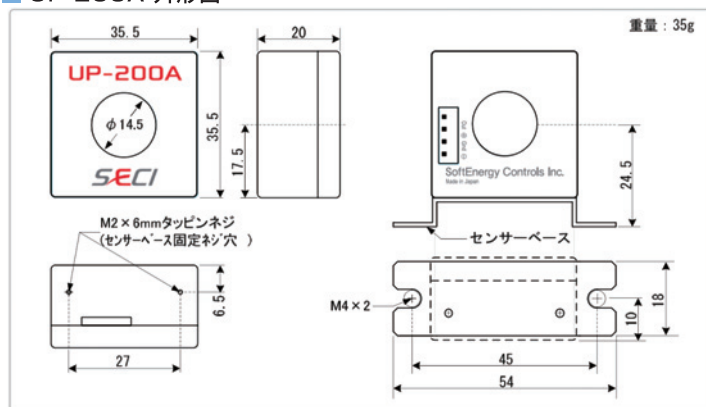
## ■ UP-200A ピンアサイン・接続図



## ■ 寸法図



## ■ UP-200A 外形図



株式会社 ソフトエナジーコントロールズ

www.softenergy-controls.co.jp